



Aspircor - Tubo PE corrugato DN/OD Diametri esterni

Descrizione

Tubazione di polietilene alta densità (PEAD), per connessioni di scarico e collettori di fognatura interrati non in pressione, prodotto per coestrusione continua delle pareti con superficie interna ed esterna corrugata (tipo B), internamente di colore nero, esternamente di colore nero, del diametro nominale esterno DN/OD... mm. Le giunzioni avverranno a mezzo di giunto meccanico a doppio guscio con guarnizione ad elevate prestazioni. La parte esterna del giunto è realizzata in polipropilene (PP), la superficie interna è realizzata in TPE, per aderire alla superficie esterna corrugata delle tubazioni da collegare, e garantirne l'antisfilamento. L'unione fra i due gusci che compongono il giunto avviene in cantiere per mezzo di viti e bulloni in acciaio, adeguatamente montate e serrate secondo le specifiche fornite dal produttore.

L'immagine ha il solo scopo illustrativo



Caratteristiche della materia prima in granuli

Densità media	g/cm ³	≥ 0,93	EN ISO 1183-1
Indice di fluidità di massa (190°C; 5 kg)	g/10 min	≤ 1,6	EN ISO 1133
Modulo di elasticità	MPa	≥ 800	ISO 527
Coefficiente di Poisson	-	0.45	-

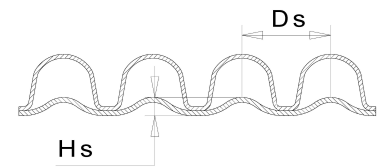
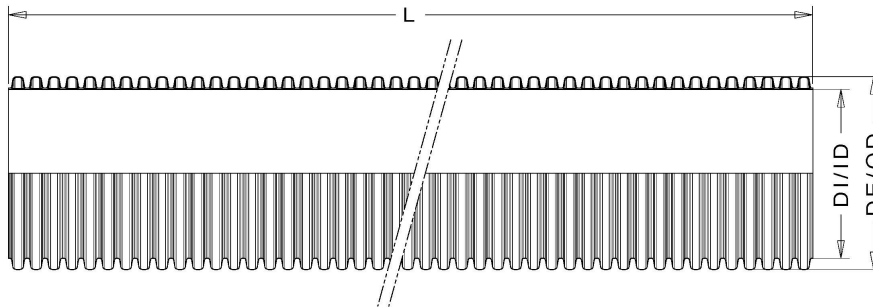
Caratteristiche del tubo

Rigidità anulare	kN/m ²	> 4	EN ISO 9969
Resistenza al riscaldamento (110 °C)	min	> 30	ISO 12091
Flessibilità anulare	%	> 30	EN ISO 13968
Tenuta della guarnizione	bar	0,5	ISO 13259
Resistenza all'urto (0 °C)	TIR	< 10%	EN ISO 3127





Aspircor - Tubo PE corrugato DN/OD Diametri esterni



Dimensionali [mm]

DE/OD	DImin	Altezza corrugazione Hs	Passo corrugazione Ds	L*	Lu*	Tipo di giunzione
250	209	6,6	27	6	6	CorPress

* I valori indicati si riferiscono allo standard produttivo con tolleranze pari al 3%. Barre realizzabili con lunghezze personalizzate su richiesta.

Marcatura

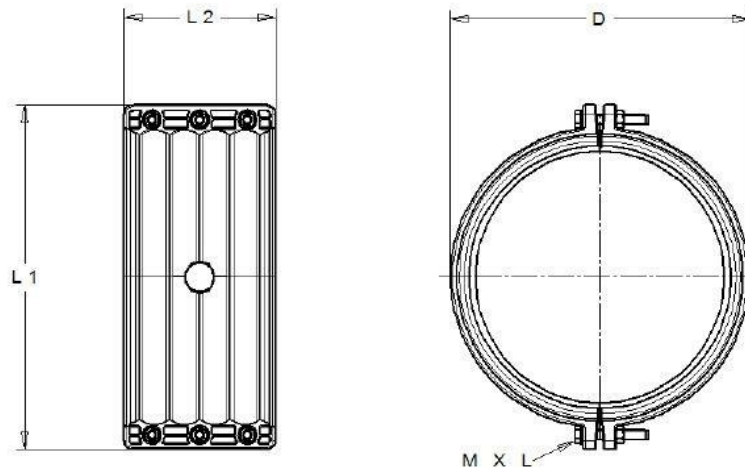
MAGNUM BLACK DN/OD DATA ORA TIPO B PEHD SN4 U





Aspircor - Tubo PE corrugato DN/OD Diametri esterni

Sistema di giunzione CorPress



Dimensionali

DN [mm]	L1 [mm]	L2 [mm]	D [mm]	n° viti	Tipologia vite	Coppia di serraggio [Nm]
250	320	135	270	6	M8X70	10

[Scheda Giunto Corpress](#)

